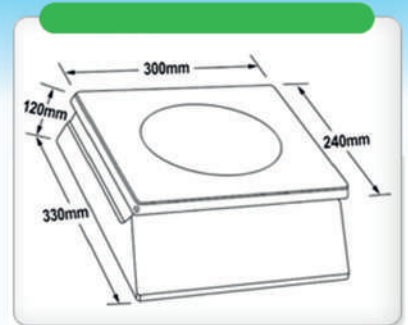


bilancia elettronica

electronic weighing machine

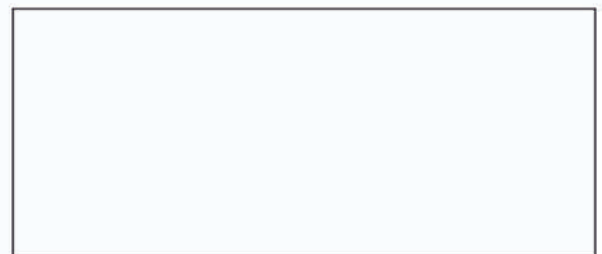


Modelli / Models	Portata / Capacity	Divisioni / Divisions
GEW - 15	15 kg	0~6kg / 2g ; 6~15kg / 5g
GEW - 30	30 kg	0~15kg / 5g ; 15~30kg / 10g
Caratteristiche / Characteristics		
LCD grande (30mm altezza di ogni cifra), di facile lettura	Large LCD (30mm height of each digit), easy to read.	
Divisione multi-range	Multi-Interval Division	
Modalità operativa selezionabile: kg / pcs (contapezzi)	Selectable Weighing mode: kg / pcs (simple counting)	
Auto Zero e funzione Tara	Auto ZERO Tracking ; TARE Function.	
Indicazione di batteria scarica e di caricamento	Low power and charging status indication	
Calibratura esterna	External Calibration	
Piatto in acciaio INOX	Stainless Steel Platter	
Alimentazione / Power Source		
DC: 4Ah/6V Batteria Ricaricabile, fino a 160 ore di lavoro dopo una carica completa;	DC: 4Ah/6V Rechargeable Battery, provides operation for 160 hours after fully recharged;	
AC: 110V o 220V 10%, 50Hz/60Hz (trasformatore AC/DC)	AC: 110V or 220V 10%, 50Hz/60Hz (in-built AC/DC transformer)	
Range di Temperatura / Temperature Range		
-10°C ~ 40°C (14°F ~ 104°F)		
Umidità / Humidity		
<80%		

Certificato di approvazione CE del sistema di garanzia della qualità della produzione N° IT-2166-063-D CE Quality certificate no IT-2166-063-D
 Normative e Direttive / Directives: EN 45501 - EN 55022 (89/336/CEE - 92/31/CEE - 93/68/CEE) EN 60950 (73/23/CEE - 93/68/CEE)
 Certificati di approvazione CE del tipo: 101-017 - CE type-approval Certificate no 101-017



Eurobil s.r.l. Via Olona, 183/C - 21013 Gallarate (VA)
 tel. 0331.793.449 fax 0331.793.825
 e-mail: commerciale@eurobil.it http://www.eurobil.it



Informazioni indicative: Per maggiori dettagli contattare la Eurobil srl

bilancia elettronica

electronic weighing machine

